



IV. Administración Local

AYUNTAMIENTOS

Villares de la Reina

EDICTO

Transcurrido el plazo de información pública del expediente de aprobación del REGLAMENTO REGULADOR DE LOS VERTIDOS A LA RED MUNICIPAL DE ALCANTARILLADO Y SISTEMA DE DEPURACIÓN DEL AYUNTAMIENTO DE VILLARES DE LA REINA, aprobada inicialmente por el Pleno de este Ayuntamiento el 21 de julio de 2017, sin que se hayan presentado reclamaciones, reparos u observaciones, dicho acuerdo se considera aprobado definitivamente de conformidad con lo dispuesto en el artículo 49 de la Ley 7/1985 de 2 de abril, Reguladora de las Bases del Régimen Local. Por tanto, se procede a publicar, en el anexo a este Edicto, el texto íntegro de este Reglamento Municipal, para su general conocimiento y en cumplimiento de lo dispuesto en el artículo 70.2 de la citada Ley Reguladora de las Bases del Régimen Local.

Contra el presente podrán los interesados interponer recurso contencioso-administrativo, ante la Sala de lo Contencioso-Administrativo del Tribunal Superior de Justicia de Castilla y León con sede en Valladolid, en el plazo de dos meses a contar desde el día siguiente a la publicación del presente anuncio, de conformidad con el artículo 46 de la Ley 29/1998, de 13 de julio, de la Jurisdicción Contencioso-Administrativa.

Villares de la Reina, firmado electrónicamente.

EL ALCALDE,

Fdo.- José Martín Méndez.

ANEXO

REGLAMENTO REGULADOR DE LOS VERTIDOS A LA RED MUNICIPAL DE ALCANTARILLADO Y SISTEMA DE DEPURACIÓN DEL AYUNTAMIENTO DE VILLARES DE LA REINA.

ÍNDICE

PREÁMBULO

CAPÍTULO I.- OBJETO Y ÁMBITO

Artículo 1.- Objeto.

Artículo 2.- Ámbito de aplicación.

CAPÍTULO II.- DISPOSICIONES GENERALES

Artículo 3.- Definiciones.

Artículo 4.- Arqueta de control de vertidos para toma de muestras.

Artículo 5.- Tarifas de Saneamiento y de Depuración.

CAPÍTULO III.- VERTIDOS PROHIBIDOS Y LIMITADOS

Artículo 6.- Vertidos prohibidos.



Artículo 7.- Limitaciones físico-químicas.

Artículo 8.- Descargas accidentales.

Artículo 9.- Vertidos que requieren tratamiento previo.

CAPÍTULO IV.- REGISTRO DE VERTIDOS

Artículo 10.- Solicitudes de vertido.

Artículo 11.- Autorización de vertido.

Artículo 12.- Suspensión de las autorizaciones de vertido.

Artículo 13.- Extinción de las autorizaciones de vertido.

CAPÍTULO V. INSPECCIÓN Y CONTROL DE VERTIDOS

Artículo 14.- Control, vigilancia e inspección.

Artículo 15.- Toma de muestras.

Artículo 16.- Inspección de los vertidos.

Artículo 17.- Registro de vertidos.

Artículo 18.- Muestreo y análisis de vertidos.

CAPÍTULO VI: INFRACCIONES, SANCIONES Y MEDIDAS CORRECTORAS

Artículo 19.- Calificación de las infracciones.

Artículo 20.- Infracciones leves.

Artículo 21.- Infracciones graves.

Artículo 22.- Infracciones muy graves.

Artículo 23.- Procedimiento.

Artículo 24.- Sanciones.

Artículo 25.- Reparación del daño e indemnizaciones.

CAPÍTULO VII: DISPOSICIONES TRANSITORIAS

PRIMERA

SEGUNDA

CAPÍTULO VIII: DISPOSICIÓN DEROGATORIA

CAPÍTULO IX: DISPOSICIÓN FINAL

Anexo 1.- MODELO DE ARQUETA

Anexo 2.- VERTIDOS PROHIBIDOS

Anexo 3.- VALORES MÁXIMOS PERMITIDOS DE LOS PARÁMETROS DE CONCENTRACIÓN



Anexo 4.- VERTIDOS QUE REQUIEREN TRATAMIENTO PREVIO

Anexo 5.- ACTIVIDADES OBLIGADAS A SOLICITAR AUTORIZACIÓN DE VERTIDO

Anexo 6.- MÉTODOS ANALÍTICOS EMPLEADOS PARA LA DETERMINACIÓN DE LOS PARÁMETROS DE CONTROL.

Anexo 7.- MODELO DE SOLICITUD DE AUTORIZACIÓN DE VERTIDO

PREÁMBULO

Con fecha 27 de abril de 2015 por el Pleno de este Ayuntamiento se aprobó la Encomienda de Gestión a la Excm. Diputación Provincial de Salamanca de la depuración de las aguas residuales de este municipio a través del Sistema General del Colector Norte, con vertido en la estación depuradora de aguas residuales “El Marín” del municipio de Salamanca.

En virtud de dicha Encomienda de Gestión, los vertidos que se realicen en el Sistema General del Colector Norte no podrán exceder de los parámetros permitidos en el Reglamento de Vertidos del Ayuntamiento de Salamanca, debiendo adaptar este Ayuntamiento la normativa municipal reguladora de la materia.

Hay que destacar que la vigente norma reguladora de la materia, aprobada en el año 2002, ha devenido obsoleta por el excesivo transcurso del tiempo, así como ineficiente por no incluir determinados aspectos y parámetros técnicos, o ciertos elementos orgánicos y químicos.

Por todos los factores anteriormente expuestos se hace necesario aprobar una nueva norma municipal reguladora de los vertidos a la red municipal de aguas residuales y al sistema de depuración.

En estricto cumplimiento de los principios de buena regulación en el ejercicio de la potestad reglamentaria, establecidos en el art. 129 de la LPACAP, en la redacción del presente Proyecto se ha observado la idoneidad del Reglamento como el instrumento más adecuado para la regulación de la materia, estableciendo las condiciones básicas para la utilización de la red municipal de aguas residuales y del sistema de depuración de las mismas; así mismo, en la elaboración y difusión del texto de la presente norma se ha garantizado la participación activa de sus potenciales destinatarios a través de los cauces fijados en la legislación procedimental administrativa.

CAPÍTULO I. OBJETO Y ÁMBITO

Artículo 1.- Objeto.

El presente reglamento tiene por objeto regular el uso de la red municipal de alcantarillado y sistemas de depuración, fijando las condiciones a las cuales habrán de someterse en lo referente a vertidos, los usuarios actuales y futuros de las instalaciones de saneamiento y depuración.

El objetivo es proteger la red de alcantarillado y la estación depuradora así como el resto de las instalaciones municipales, tanto en su integridad estructural como en su funcionamiento y a la vez mejorar la calidad ambiental y sanitaria de las aguas superficiales, con el propósito de proteger los recursos hídricos, preservar el medio ambiente, velar por la salud de los ciu-



dadanos y asegurar la mejor conservación de las infraestructuras de saneamiento, evitando efectos negativos, como:

a) Ataques a la integridad física de las canalizaciones e instalaciones de la red de alcantarillado, colectores y emisarios del sistema de saneamiento, así como los bombeos y las instalaciones de depuración.

b) Reducción, en cualquier forma, de las capacidades de las canalizaciones de evacuación para las que fueron diseñadas.

c) Impedimentos o dificultades en las funciones de mantenimiento ordinario de las conducciones e instalaciones de la red de saneamiento e instalaciones de depuración, por creación de condiciones de peligrosidad o toxicidad para el personal encargado de llevar a cabo las mismas.

d) Anulación o reducción de la eficacia de las operaciones y procesos de depuración de las aguas residuales en la estación depuradora.

e) Inconvenientes de cualquier tipo en el retorno de los efluentes al medio receptor o en el aprovechamiento de las aguas depuradas o los subproductos obtenidos en los procesos de depuración.

Artículo 2.- Ámbito de aplicación.

El presente reglamento será de aplicación a todos aquellos usuarios o entidades locales que realicen vertidos, directos o indirectos, de aguas residuales a conducciones de saneamiento que viertan o se integren en la red municipal de alcantarillado de Villares de la Reina.

Todos los edificios dentro de la zona urbana o urbanizable del término municipal, cualquiera que sea su uso, tendrán que conducir sus vertidos a las redes municipales de alcantarillado.

CAPÍTULO II. DISPOSICIONES GENERALES

Artículo 3.- Definiciones.

A efectos del presente reglamento, se entenderá por:

- Aguas residuales: aguas usadas resultantes de los distintos usos que se dan en viviendas, instalaciones comerciales, industriales, sanitarias, comunitarias o públicas.
- Aguas residuales domésticas: aguas residuales procedentes de zonas de vivienda o servicios y generadas principalmente por el metabolismo humano y las actividades domésticas.
- Aguas residuales industriales: aguas residuales vertidas desde locales utilizados para efectuar cualquier actividad comercial o industrial, que no sean aguas residuales domésticas.
- Red de Alcantarillado: conjunto de conductos que recogen y conducen las aguas residuales y pluviales.
- Sistema unitario: sistema de saneamiento cuya red recoge tanto las aguas residuales como las aguas pluviales.
- Sistema separativo: sistema de saneamiento dotado de líneas separadas de recogida y transporte de aguas residuales y de aguas pluviales, con separación íntegra desde origen hasta destino.



- **Concentración límite o valor límite de emisión:** la concentración o cantidad de un contaminante, cuyo valor no debe superarse por el vertido. En ningún caso el cumplimiento de los valores límites de emisión podrá alcanzarse mediante técnicas de dilución.
- **Objetivo medioambiental:** para las aguas continentales, la prevención del deterioro de las distintas masas de agua, su protección, mejora y regeneración, con el fin de alcanzar un buen estado de las aguas.
- **Imbornal o sumidero:** instalación en la vía pública, destinada a la captación de las aguas pluviales, compuesta por un elemento de captación en superficie y conductos o dispositivos complementarios subterráneos.
- **Acometida de saneamiento:** conducto de pequeña sección, normalmente 30 cm de diámetro, destinado a la conducción hasta red principal de las aguas procedentes de las fincas o de las procedentes de imbornales.
- **Colector o Interceptor:** conducto de gran sección que recoge el agua procedente de las redes generales de alcantarillado.
- **Aliviadero:** dispositivo encargado de purgar o aliviar un caudal determinado desde una red general de alcantarillado o desde un colector hacia el medio receptor (río).
- **Estación Depuradora de Aguas Residuales (EDAR):** conjunto de estructuras, mecanismos e instalaciones destinadas al tratamiento de las aguas residuales.
- **Pretratamiento:** conjunto de operaciones, generalmente físicas, encaminadas a reducir la contaminación del agua hasta límites que sean admisibles por las redes de saneamiento y estaciones depuradoras.
- **Tratamiento Primario:** tratamiento de aguas residuales mediante un proceso físico y/o químico que incluya la sedimentación de sólidos en suspensión u otros procesos en los que la DBO5 de las aguas residuales que entren se reduzca por lo menos en un 20% antes del vertido y el total de sólidos en suspensión en las aguas residuales de entrada se reduzca por lo menos en un 50%.
- **Tratamiento secundario:** tratamiento de aguas residuales mediante un proceso que incluya, por lo general, un tratamiento biológico con sedimentación secundaria.
- **Lodos o fangos:** lodos residuales, tratados o no, procedentes de las instalaciones de tratamiento de aguas residuales.
- **Habitante equivalente:** carga orgánica biodegradable con una demanda bioquímica de oxígeno en 5 días (DBO5) de 60 gramos.
- **Eutrofización:** aumento de nutrientes en el agua, especialmente de los compuestos de nitrógeno y/o fósforo, que provoca un crecimiento acelerado de algas y especies vegetales superiores, con el resultado de trastornos no deseados en el equilibrio entre organismos presentes en el agua y en la calidad del agua a la que afecta.

Artículo 4. Arqueta de control de vertidos para toma de muestras.

Toda actividad que necesite autorización de vertido, vendrá obligada a disponer en sus conductos de desagüe, de una arqueta de control de vertidos de libre acceso, acondicionada para aforar los caudales circulantes, así como para la extracción de muestras. Dicha arqueta se si-



tuará en el punto más próximo posible antes de salir a la calle y se ajustará al modelo que aparece en el Anexo 1.

La arqueta deberá ser accesible en todo momento para la obtención de muestras. La extracción de muestras y en su caso comprobación de caudales, será efectuada por los técnicos correspondientes de los Servicios Municipales del Ayuntamiento, o en su caso de la Diputación Provincial, a los que deberá facilitársele el acceso a la arqueta de control de vertidos.

Independientemente de la arqueta de control de vertidos, los Servicios Técnicos Municipales, o en su caso de la Diputación Provincial, podrán interceptar la acometida en cualquier tipo de arqueta de la vía pública para poder tomar muestras y controlar los vertidos.

Las conexiones a la red deberán ser independientes para cada titular, excepto que exista una agrupación legalmente constituida. En el caso de agrupaciones, deberán responder solidariamente todos los miembros de la referida agrupación ante cualquier circunstancia referente al presente reglamento.

Artículo 5.- Tarifas de Saneamiento y de Depuración.

Los titulares de vertidos de aguas residuales a las redes municipales de saneamiento satisfarán las tarifas de Saneamiento y de Depuración, de conformidad con lo establecido en las Ordenanzas Fiscales del Ayuntamiento de Villares de la Reina correspondientes.

CAPÍTULO III. VERTIDOS PROHIBIDOS Y LIMITADOS

Artículo 6.- Vertidos prohibidos.

Quedan totalmente prohibidos los vertidos directos o indirectos a la red de alcantarillado o a cualquier otra instalación de saneamiento, de todos los compuestos y materias que de forma no exhaustiva se agrupan por similitud en el Anexo 2 del presente reglamento.

Artículo 7.- Limitaciones físico-químicas.

Queda prohibido verter directa o indirectamente a las redes de alcantarillado, aguas residuales con características o concentraciones límite de contaminantes que superen en cualquier instante a las expresadas en la relación del Anexo 3 del presente reglamento.

No obstante, se estará a lo dispuesto en la Legislación vigente en cada momento, en lo referente al vertido de sustancias contaminantes.

Artículo 8.- Descargas accidentales.

a) Los usuarios deberán adoptar las medidas adecuadas para evitar descargas accidentales de vertidos que infrinjan el presente reglamento, realizando a su cargo las instalaciones necesarias para ello.

b) Si, por cualquier circunstancia, se produjese alguna situación de emergencia o una descarga accidental provocando un vertido no tolerado o prohibido, el titular del vertido deberá comunicar al Ayuntamiento de Villares de la Reina, a la Diputación Provincial y a la empresa gestora de la EDAR a la que vierte la red municipal de alcantarillado tal situación, con el fin de que puedan adoptarse las medidas oportunas de protección de la red y las instalaciones. En su comunicación se indicará: producto descargado, volumen aproximado descargado, horario en que se produjo la descarga y concentración aproximada.



c) Estos datos, ampliados y con la exactitud exigible, serán confirmados en informe posterior que el titular del vertido deberá remitir al Ayuntamiento de Villares de la Reina en plazo no superior a cinco (5) días naturales contados a partir de la fecha en la que se produjo la descarga. En dicho informe se indicarán, igualmente, las soluciones adoptadas para evitar nuevas descargas y las medidas correctoras a implantar en previsión de que, eventualmente, se llegasen a producir.

d) La valoración de los daños que pudieran producirse, como consecuencia de una descarga accidental o por persistencia de un vertido no tolerado o prohibido efectuado por un usuario, será realizada por el Ayuntamiento de Villares de la Reina. De dicha valoración, se dará cuenta al titular del vertido causante de los daños, por escrito y en un plazo no superior a treinta (30) días naturales contados desde la fecha de causa de aquellos.

e) Con independencia de otras responsabilidades en las que pudiera haber incurrido, los costes de las operaciones de explotación a que den lugar las descargas accidentales o la persistencia de vertidos no tolerados o prohibidos, que ocasionen situaciones de emergencia o peligro, así como los de limpieza, reparación o modificación del sistema de saneamiento y depuración, deberán ser abonados por el usuario causante.

f) El incumplimiento por parte del titular del vertido de la obligación de informar a los organismos en la forma detallada anteriormente en el apartado b, constituye una infracción al reglamento y en consecuencia le será de aplicación el régimen sancionador previsto en el mismo.

g) Cuando de las actuaciones realizadas se pusiera de manifiesto la existencia de negligencia o intencionalidad por parte del titular del vertido o del personal dependiente de él, el Ayuntamiento ejercerá las acciones correspondientes de cara al resarcimiento de los daños y perjuicios causados como consecuencia del incumplimiento del presente reglamento.

Artículo 9. Vertidos que requieren tratamiento previo.

En el Anexo 4 se indica el listado de productos que con carácter obligatorio será tratados antes de su vertido a la red municipal de alcantarillado, hasta alcanzar los límites de concentración que se establecen como permisibles en el Anexo 3, en el apartado concentración límite de valores máximos instantáneos de los parámetros de concentración.

CAPÍTULO IV. REGISTRO DE VERTIDOS

Artículo 10. Solicitudes de vertido.

Sin perjuicio de las autorizaciones que fueran exigibles por otros Organismos, todo petionario de un suministro de agua cuya previsión de vertidos no se considere como de carácter exclusivamente doméstico, en el momento de realizar dicha petición al Ayuntamiento de Villares de la Reina, deberá solicitar también la correspondiente "Autorización de Vertido". Quedan exceptuados de la referida obligación, los titulares de actividades propias de oficinas y despachos.

Igual obligación alcanzará a los peticionarios de acometidas a la red de saneamiento para uso no exclusivamente doméstico y a aquellos otros que no siendo titulares de un suministro de agua, pretendan realizar cualquier tipo de vertido a la red de saneamiento municipal.

La Autorización de Vertido deberá solicitarse ante el Ayuntamiento de Villares de la Reina de forma simultánea, o en su caso previa, a la solicitud de licencia ambiental o comunicación ambiental.



Sin carácter excluyente, están obligadas a solicitar “Autorización de Vertido” al Ayuntamiento de Villares de la Reina, entre otras las siguientes actividades:

- Toda aquella actividad cuyo consumo de agua supere los 6.000 metros cúbicos anuales.
- Todas las instalaciones cuya actividad figura en el Anexo 5.

La solicitud de “Autorización de Vertido” incluirá:

- a) Características de la actividad causante del vertido.
- b) Localización exacta del/los punto/s donde se produce el vertido.
- c) Características cualitativas y cuantitativas de los parámetros contaminantes del vertido.
- d) Declaración responsable firmada por el titular o representante de la persona física o jurídica que solicita el vertido, por la que declara el cumplimiento de este reglamento en cuanto a que no se vierte ninguna sustancia de las catalogadas como prohibidas en el Anexo 2, ni se superan las concentraciones máximas permitidas para las sustancias que se especifican en el Anexo 3.
- e) Plano en planta de la red de saneamiento interna del edificio a escala 1:100.
- f) Copia del Seguro de Responsabilidad Civil, que cubra los posibles daños medioambientales.

La solicitud de vertido y la declaración responsable se ajustarán al modelo que figura en el Anexo 7.

La tramitación de la solicitud de vertido quedará interrumpida cuando:

- a) En la solicitud de vertido se hayan omitido o falseado datos o no se haya cumplimentado la totalidad de la documentación.
- b) No se haya acreditado la representación de la persona firmante de la solicitud y la declaración responsable, respecto del titular de la actividad causante del vertido.
- c) En tales supuestos, se requerirá al interesado para que, en un plazo de diez (10) días, subsane la falta o acompañe los documentos preceptivos, con indicación de que, si así no lo hiciera, se le tendrá por desistido de su petición, previa la resolución dictada en el plazo máximo de tres (3) meses.

Artículo 11. Autorización de vertido.

Tras la solicitud de autorización de vertido se efectuarán, por el Ayuntamiento cuantas comprobaciones y mediciones sean necesarias para verificar que el vertido solicitado cumple el presente reglamento. En caso de adaptarse al reglamento, el Ayuntamiento concederá la Autorización del Vertido.

En caso de no cumplir alguna especificación del reglamento, se propondrán las correspondientes modificaciones para su cumplimiento o se denegará la autorización.

La autorización de vertido tendrá como objeto la consecución del buen estado ecológico de las aguas, de acuerdo con las normas de calidad, los objetivos ambientales y las características de emisión establecidas en este reglamento y en la legislación vigente.



Artículo 12. Suspensión de las autorizaciones de vertido.

El Ayuntamiento podrá suspender temporalmente un vertido autorizado clausurando las instalaciones de vertido, incluso procediendo al corte del suministro de agua, cuando en el mismo concurren alguna o algunas de las circunstancias siguientes:

a) Cuando se hayan modificado las características del vertido autorizado, sin conocimiento y aprobación expresa del Ayuntamiento.

b) Cuando el titular del vertido hubiere autorizado o permitido el uso de sus instalaciones de vertido a otro u otros usuarios no autorizados.

c) Cuando el titular del vertido impida o dificulte la acción inspectora a la que se refiere el Capítulo V de este Reglamento.

d) Cuando el titular del vertido desatienda los requerimientos del Ayuntamiento en orden a la adopción de medidas correctoras que adecuen sus vertidos a las exigencias de este reglamento.

e) Cuando, como consecuencia de la acción inspectora, se detectasen vertidos de sustancias prohibidas o presencia de sustancias toleradas en concentraciones superiores a las máximas fijadas por este reglamento. La acción inspectora posibilitará al interesado una muestra para que este realice un análisis del vertido.

f) Cuando se detectase la existencia de riesgo grave de daños para personas, el medio ambiente o bienes materiales, derivado de las condiciones del vertido.

En los supuestos a), b), c) y d), el Ayuntamiento de Villares de la Reina comunicará por escrito al titular del vertido, su propuesta de suspensión temporal con corte del suministro de agua y la causa o causas que motivan la suspensión, dando audiencia al interesado para que, en el plazo de quince (15) días hábiles contados desde la fecha de comunicación, presente las alegaciones que estime procedentes.

Pasado dicho plazo, si no se hubiesen presentado alegaciones, se procederá a la suspensión temporal del vertido así como al corte del suministro de agua.

Si se hubiesen presentado alegaciones y estas no resultasen estimadas, se hará nueva comunicación escrita al titular del vertido en la que se indicarán las razones de desestimación de las alegaciones y la fecha prevista para la suspensión temporal del vertido y para el corte del suministro de agua, que no podrá ser anterior al periodo de diez (10) días hábiles a partir de la fecha de la comunicación.

En los supuestos e) y f) se procederá por el Ayuntamiento de Villares de la Reina a la suspensión inmediata del vertido y corte del suministro de agua, así como la adopción de cuantas medidas cautelares que procedan.

Realizada la suspensión del vertido y corte de suministro agua y en un plazo no superior a tres (3) días hábiles contados desde la misma, se dará cuenta, por escrito, al titular del vertido, de las acciones realizadas, causas que las motivaron y medidas correctoras generales que deban implantarse por aquel con carácter previo a cualquier posible reanudación del vertido y del suministro de agua.

Las suspensiones de las autorizaciones de vertido y corte de suministro de agua tendrán efecto hasta el cese de la causa o causas que las motivaron con una limitación temporal máxima de seis meses contados desde el inicio de la suspensión.



Pasado este tiempo sin que, por parte del titular del vertido, se hubiesen subsanado las circunstancias que motivaron la suspensión, se dará por extinguida la autorización de vertido y el corte del suministro de agua será definitivo.

Todos los costes ocasionados al Ayuntamiento por la suspensión de un vertido y corte del suministro de agua, bien sea temporal o definitiva, serán abonados a éste por el titular del mismo.

En el caso de suspensiones temporales, el titular del vertido deberá abonar al Ayuntamiento, previamente al restablecimiento de la autorización y suministro de agua, todos los costes que se produzcan, tanto por la suspensión del vertido y corte de suministro de agua como por el restablecimiento de la autorización del propio vertido y suministro de agua. Los costes anteriormente indicados serán en todos los casos valorados por los Servicios Técnicos municipales.

Artículo 13. Extinción de las autorizaciones de vertido.

Las autorizaciones de vertido se extinguirán por cualquiera de las causas siguientes:

- a) A petición del titular del vertido.
- b) Por cese o cambio en la actividad origen del vertido autorizado.
- c) Por modificación sustancial de las características físicas, químicas o biológicas del vertido.
- d) Por verter, de forma no subsanable, sustancias catalogadas como prohibidas en el Anexo 2 del presente reglamento.
- e) Por acciones derivadas del vertido, no subsanables y causantes de riesgos graves de daños para terceros, el medio ambiente o las instalaciones.
- f) Por finalización del plazo o incumplimiento de las condiciones impuestas en la autorización del vertido.
- g) Por utilización de una instalación de vertido sin ser su titular.

La extinción de la autorización de vertido será efectiva desde la fecha de comunicación al interesado, y dará lugar a la clausura de las instalaciones de vertido, al corte de suministro de agua y en su caso, a las de la actividad causante.

La reanudación de un vertido después de extinguida su autorización, requerirá una nueva solicitud que se tramitará en la forma establecida en este reglamento.

CAPÍTULO V. INSPECCIÓN Y CONTROL DE VERTIDOS

Artículo 14. Control, vigilancia e inspección.

Las labores de control, vigilancia e inspección de los vertidos serán llevadas a cabo por los técnicos correspondientes de los Servicios Municipales del Ayuntamiento o de la Diputación Provincial, quienes en cualquier momento y en uso de sus facultades, podrán efectuar, tantas inspecciones como estimen oportunas para verificar las condiciones y características de los vertidos a la red de alcantarillado.



Artículo 15. Toma de muestras.

Se define “muestra” a toda porción de agua que represente lo más exactamente posible el vertido a controlar.

a) Como norma general, las muestras se tomarán en la arqueta construida por la industria para tal fin.

b) En caso de no existir dicha arqueta de control de vertidos, las muestras serán tomadas en un punto adecuado, antes de que las aguas residuales se mezclen con las de otros usuarios.

c) Las operaciones de muestreo se realizarán atendiendo a todos los aspectos que puedan influir en la representatividad de la muestra.

d) Cada muestra de agua residual tomada, se fraccionará en tres partes, una de ellas se dejará a disposición del usuario para que efectúe, por su cuenta, los análisis que considere oportunos, otra debidamente precintada acompañará al acta levantada, para su “análisis inicial” y la tercera, también debidamente precintada quedará en poder de la Administración, para el “análisis de contraste” en caso que éste sea solicitado en plazo.

e) En la toma de muestras para la inspección del vertido, podrá estar presente un representante de la empresa causante del vertido, momento en que se le hará entrega de una muestra. Cuando el representante se negara a presenciar la toma de muestras o a recibir la muestra que le corresponde, se hará constar en el Acta que se levante.

f) El intervalo de tiempo entre la toma de muestra y los análisis deberá ser lo más corto posible, teniendo que hacerse las determinaciones de pH y temperatura en el momento de la toma de la muestra.

g) Los análisis de las muestras obtenidas (el “análisis inicial” y el “análisis de contraste” en el caso que este sea solicitado en plazo) se efectuarán por laboratorios colaboradores de cuenca designados por el Ayuntamiento o la Diputación Provincial. De sus resultados, se remitirá copia al titular del permiso del vertido para su conocimiento.

h) Cuando dicho “análisis inicial” indique la superación de parámetro/s establecido/s en este Reglamento, el usuario podrá solicitar la realización del “análisis de contraste”, en un plazo no superior a quince (15) días naturales contados desde la fecha en que se le notifique el resultado del “análisis inicial”. Dicho plazo coincidirá con el de custodia de la muestra para el “análisis de contraste”. Transcurrido el plazo indicado y en ausencia de solicitud, la muestra para el “análisis de contraste” será destruida.

i) Ambos análisis, inicial y de contraste, serán realizados por el mismo laboratorio colaborador de cuenca designado por el Ayuntamiento o Diputación Provincial.

j) En el momento de solicitar la realización del “análisis de contraste”, será obligatorio por parte del interesado solicitante realizar el abono de su coste, según valoración de los Servicios Técnicos municipales.

k) Únicamente cuando dicho “análisis de contraste” no coincida en cuanto a conclusiones sobre superación de parámetro/s respecto del “análisis inicial”, se procederá a la devolución del importe íntegro abonado previamente. La coincidencia indicada no se refiere en ningún caso a valores absolutos de parámetros sino a la conclusión sobre la superación del máximo permitido, o en su caso, sobre la existencia de sustancias que indiquen vertidos prohibidos.



Artículo 16. Inspección de los vertidos.

El titular de la instalación que genere vertidos, estará obligado, ante el personal facultativo acreditado por el Ayuntamiento o Diputación Provincial, así como entidad o empresa en quien delegue a:

a) Facilitar a los inspectores y vigilantes el acceso a aquellas partes de las instalaciones que consideren necesario para el cumplimiento de su misión.

b) Facilitar el montaje de los equipos e instrumentación necesaria para realizar las mediciones, determinaciones, ensayos y comprobaciones necesarias.

c) Permitir a los inspectores y vigilantes la utilización de los instrumentos que la empresa emplea para el autocontrol, en especial los que utiliza para el aforamiento de caudales y toma de muestras, para realizar los análisis y comprobaciones.

d) Facilitar a la inspección los datos que sean necesarios para el ejercicio y cumplimiento de sus funciones.

e) Del resultado de la inspección se levantará la correspondiente Acta por triplicado (una copia de la misma se entregará al titular o representante de la industria inspeccionada, otra al Ayuntamiento y otra para la Diputación Provincial). En el acta se hará constar:

1) Datos del titular del vertido.

2) Tomas y tipo de muestras realizadas con indicación de los valores de los parámetros analizados "in situ".

3) Modificaciones introducidas y medidas adoptadas por la industria para corregir las deficiencias eventuales, señaladas por la inspección en visitas anteriores con una valoración de su eficacia.

4) Posibles anomalías detectadas en la inspección y observaciones adicionales que se estimen oportunas.

El acta, firmada por el técnico-inspector, se presentará al titular de la instalación para que personalmente o mediante persona delegada presencie y firme, en su nombre. En caso de que la empresa esté disconforme con los dictámenes, apreciaciones y juicios formulados por la inspección, podrá presentar las alegaciones oportunas ante el Ayuntamiento, con el fin de que este, previo informe de los Servicios Técnicos correspondientes, dicte la resolución que proceda.

Artículo 17. Registro de vertidos.

Los Servicios Técnicos municipales elaborarán un registro de los vertidos, con el objeto de identificar y regular las descargas clasificándolas según su potencia contaminadora y caudal de vertido.

En base a dicho registro y a los resultados de las comprobaciones efectuadas en la red, el Ayuntamiento cuantificará periódicamente las diversas clases de vertidos, a fin de actualizar las limitaciones en las descargas y conocer la dinámica de cambio.

Artículo 18. Muestreo y análisis de vertidos.

a) El número y las características de las muestras a tomar serán determinados por los departamentos técnicos del Ayuntamiento o de la Diputación Provincial, en función de la naturaleza y régimen del vertido.



- b) La técnica en la toma de muestras variará según la determinación a realizar.
- c) La muestra será instantánea y las concentraciones máximas no podrán ser superadas en ningún momento.
- d) Para el análisis de las muestras se utilizarán los métodos analíticos oficiales vigentes, que de forma no exhaustiva se enumeran en el Anexo 6 o en su defecto, conforme al “Standard Methods for the Examination of Water and Waste Water” o bien por los métodos que adopte el Servicio de Medio Ambiente.

CAPÍTULO VI: INFRACCIONES, SANCIONES Y MEDIDAS CORRECTORAS

Artículo 19. Calificación de las infracciones.

Sin perjuicio de las infracciones que, en su caso, pueda establecer la normativa estatal y autonómica, las infracciones al presente Reglamento se califican como leves, graves o muy graves.

Artículo 20. Infracciones leves.

Se consideran infracciones leves:

- a) Las acciones y omisiones que, como consecuencia de un vertido, causen daños a las instalaciones o al proceso de depuración, a las redes de saneamiento o a bienes de terceros, cuya valoración no supere los 6.000 Euros.
- b) La modificación de las características del vertido autorizado o los cambios producidos en el proceso que puedan afectar al efluente, sin autorización del Ayuntamiento.
- c) El incumplimiento u omisión del plazo establecido en el presente Reglamento para la comunicación de la descarga accidental, siempre que no esté considerado como infracción grave o muy grave.

Artículo 21. Infracciones graves.

Se consideran infracciones graves:

- a) Las acciones y omisiones que, como consecuencia de un vertido, causen daños a las instalaciones o al proceso de depuración, a las redes de saneamiento o a bienes de terceros, cuya valoración esté comprendida entre 6.001 y 50.000 Euros.
- b) Los vertidos efectuados sin la Autorización correspondiente.
- c) Los vertidos cuyos componentes superen las concentraciones máximas permitidas para los vertidos tolerados, en uno o más parámetros de los enumerados en el Anexo 3. En todo momento al interesado se le ofrecerá la posibilidad de realizar un contraanálisis de la muestra tomada al efecto.
- d) La ocultación o el falseamiento de los datos exigidos en la Solicitud de Vertido.
- e) El incumplimiento de cualquiera de las condiciones impuestas por el Ayuntamiento en la Autorización de Vertido.
- f) El incumplimiento de las acciones exigidas para las situaciones de emergencia o de descargas accidentales establecidas en el presente Reglamento.



g) La no existencia de las instalaciones y equipos necesarios para la realización de los controles requeridos o mantenerlos en condiciones no operativas.

h) La evacuación de vertidos sin tratamiento previo, cuando éstos lo requieran, o sin respetar las limitaciones especificadas en el presente Reglamento.

i) La obstrucción a la labor inspectora de los vertidos y/o del acceso a la arqueta de control donde se vierten y/o a la toma de muestras de los mismos, así como la negativa a facilitar la información y datos requeridos en la solicitud de vertido.

j) El consentimiento del titular de un vertido al uso de sus instalaciones por terceros no autorizados para verter.

k) La realización de cualquier clase de vertido directo o indirecto a la vía pública o al subsuelo de la misma.

l) Cualquier otro incumplimiento de los artículos del presente Reglamento, cuando por su alcance no merezcan la consideración de muy graves.

m) La reincidencia en dos faltas leves en el plazo máximo de un año.

Artículo 22. Infracciones muy graves.

Se consideran infracciones muy graves:

a) Las infracciones calificadas como graves en el artículo anterior, cuando por la cantidad o calidad del vertido se derive la existencia de riesgo para el personal relacionado con las actividades de saneamiento y depuración.

b) Las acciones y omisiones que, como consecuencia de un vertido, causen daños a las instalaciones o procesos de depuración, a las redes de saneamiento o a bienes de terceros, cuya valoración supere los 50.000 Euros.

c) El uso de las instalaciones de saneamiento en las circunstancias de denegación, suspensión o extinción de la Autorización de Vertido.

d) La evacuación de cualquier vertido prohibido de los relacionados en el Anexo 2.

e) La reincidencia en dos faltas graves en el plazo de un año.

Las acciones u omisiones que infrinjan lo prevenido en el presente Reglamento se sancionarán conforme a lo establecido en éste, sin perjuicio de otras responsabilidades en que pueda incurrirse.

Artículo 23. Procedimiento.

La imposición de sanciones y la exigencia de responsabilidades con arreglo a este

Reglamento se realizará mediante la instrucción del correspondiente expediente sancionador y con arreglo a lo previsto en el Decreto 189/1994, de 25 de Agosto, por el que se aprueba el Reglamento Regulador del Procedimiento Sancionador de la Administración de la Comunidad de Castilla y León.

Corresponde al Ayuntamiento de Villares de la Reina, en el ámbito de sus competencias, la instrucción y resolución del expediente sancionador por las infracciones cometidas.



El Ayuntamiento de Villares de la Reina podrá adoptar como medida cautelar la inmediata suspensión de las obras y actividades al iniciar el expediente sancionador.

Artículo 24. Sanciones.

La competencia para la imposición de sanciones corresponde al Alcalde-Presidente de la Corporación Local o autoridad en quien delegue.

Por las infracciones tipificadas en el presente Reglamento, sin perjuicio de las sanciones establecidas en la legislación sectorial aplicable, se impondrán las siguientes sanciones:

1. Infracciones leves: multa de hasta 750 Euros.
2. Infracciones graves: multa de 751 a 1.500 Euros.
3. Infracciones muy graves: multa de 1.501 a 3.000 Euros.

Artículo 25. Reparación del daño e indemnizaciones.

Sin perjuicio de la sanción que en cada caso proceda, el infractor deberá reparar el daño causado. La reparación tendrá como objeto la restauración de los bienes alterados a la situación anterior a la infracción.

Cuando el daño producido afecte a las instalaciones públicas de saneamiento o depuración, al proceso de depuración de la EDAR o a la calidad de los fangos, la reparación será realizada por el Ayuntamiento de Villares de la Reina, o en su caso, por la Diputación Provincial, sin perjuicio de las acciones que se tomen para repercutir la sanción oportuna al infractor.

Cuando los bienes alterados no puedan ser repuestos a su estado anterior, el infractor deberá indemnizar los daños y perjuicios ocasionados. La valoración de los mismos será realizada por el Ayuntamiento de Villares de la Reina.

CAPÍTULO VII: DISPOSICIONES TRANSITORIAS

PRIMERA

Las instalaciones ya existentes en el momento de entrar en vigor el presente Reglamento, deberán adoptar las medidas necesarias para su cumplimiento en la forma y términos que se indican a continuación:

a) En el término de 12 MESES desde la entrada en vigor del presente Reglamento, tendrán que remitir al Ayuntamiento la documentación que se fija en el Anexo 7, para obtener la Autorización de vertido todos los establecimientos que el presente Reglamento determina.

b) En el término de 18 MESES contado desde la entrada en vigor del presente Reglamento, tendrán que tener construida la arqueta de medida y control a que hacen referencia los artículos de este Reglamento todos los usuarios obligados a ello según el mismo Reglamento.

SEGUNDA

Transcurridos los plazos mencionados, el Ayuntamiento adoptará medidas para la comprobación de datos y la existencia de arquetas de control de vertidos, siendo motivo de sanción la inexactitud de los datos o la falta de arqueta.



En el caso de que se superen los valores máximos admitidos, el Ayuntamiento informará al usuario de las medidas correctoras a establecer y del tiempo de que dispone para aplicarlas. Transcurrido éste, se adoptarán las medidas y sanciones contempladas en este Reglamento.

CAPÍTULO VIII: DISPOSICIÓN DEROGATORIA

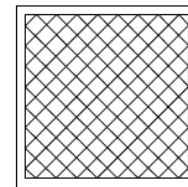
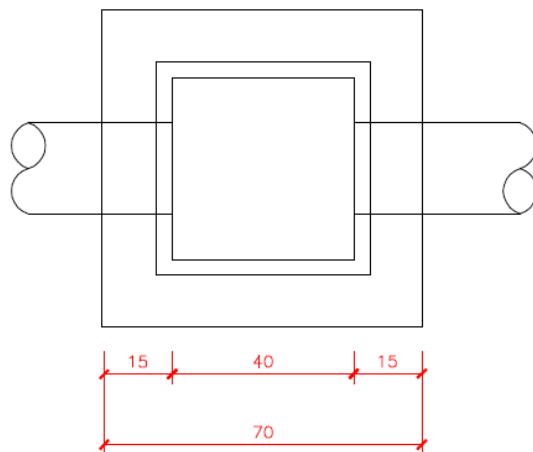
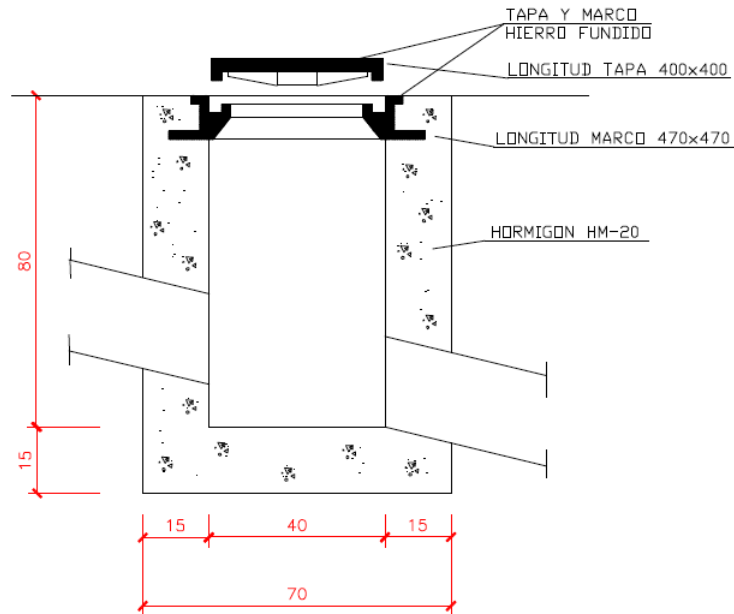
Queda expresamente derogada la Ordenanza Municipal Reguladora de Vertido y Depuración de Aguas Residuales del Ayuntamiento de Villares de la Reina, publicada en el Boletín Oficial de la Provincia de Salamanca de fecha 12 de febrero de 2002, así como cuantas disposiciones contenidas en las demás Ordenanzas y Reglamentos Municipales sean contrarias a lo dispuesto en la presente.

CAPÍTULO IX: DISPOSICIÓN FINAL

El presente Reglamento se publicará en el Boletín Oficial de la Provincia de Salamanca, y entrará en vigor el día siguiente de su publicación íntegra en el citado Boletín, permaneciendo en vigor hasta su modificación o derogación expresa.

Anexo 1.
MODELO DE ARQUETA

ARQUETA CONTROL VERTIDOS



TAPA
HIERRO FUNDIDO

DIMENSIONES:

- 40 x 40 para profundidad menor de 80 cm
- 50 x 50 para profundidad mayor de 80 cm



Anexo 2. VERTIDOS PROHIBIDOS

1. Mezclas explosivas: se entenderán como tales aquellos sólidos, líquidos o gases, que por razón de su naturaleza o cantidad sean o puedan ser suficientes, por sí mismos o en presencia de otras sustancias, de provocar fuego o explosiones. En ningún momento la medición efectuada con un explosímetro en el punto de descarga del vertido a la red de saneamiento, deberá indicar valores superiores al 5 por 100 del límite inferior de explosividad. Se prohíben expresamente: gases procedentes de motores de explosión, gasolina, queroseno, nafta, benceno, tolueno, xileno, éteres, tricloroetileno, aldehídos, cetonas, peróxidos, cloratos, percloratos, bromuros, carburos, hidruros, nitruros, sulfuros, disolventes orgánicos inmiscibles en agua y aceites volátiles.

2. Residuos sólidos o viscosos: se entenderán como tales aquellos residuos que provoquen o puedan provocar obstrucciones en la red de saneamiento o que puedan interferir en el normal funcionamiento del sistema de depuración. Se incluyen, en este apartado: grasas, tripas, tejidos animales, estiércol, huesos, pelos, pieles, carnazas, entrañas, sangre, plumas, cenizas, escorias, arenas, cal apagada, residuos de hormigones y lechadas de cemento o aglomerantes hidráulicos, fragmentos de piedras, mármol, metales, vidrio, paja, virutas, recortes de césped, trapos, lúpulo, desechos de papel, maderas, plástico, alquitrán, residuos asfálticos y de procesos de combustiones, aceites lubricantes usados, minerales o sintéticos, incluyendo agua-aceite, emulsiones, agentes espumantes y en general todos aquellos sólidos de cualquier procedencia con tamaño superior a 1,5 cm en cualquiera de sus tres dimensiones.

3. Materias colorantes: se entenderán como materias colorantes aquellos sólidos, líquidos o gases, tales como: pinturas, tintas, barnices, lacas, pigmentos y demás productos afines, que incorporados a las aguas residuales, las colorean de tal forma que no pueden eliminarse con los procesos de tratamiento usuales que se emplean en la depuradora de aguas residuales.

4. Residuos corrosivos: se entenderán como tales aquellos sólidos, líquidos, o gases que provoquen corrosiones en la red de saneamiento o en las instalaciones de depuración, tanto en equipos como en instalaciones, capaces de reducir considerablemente la vida útil de éstas o producir averías. Se incluyen en este grupo: ácido clorhídrico, nítrico, sulfúrico, carbónico, fórmico, acético, láctico y butírico, lejías de sosa o potasa, hidróxido amónico, carbonato sódico, aguas de muy baja salinidad y gases como el sulfuro de hidrógeno, cloro, fluoruro de hidrógeno, dióxido de carbono, dióxido de azufre, y todas las sustancias que reaccionando con el agua formen soluciones corrosivas, como los sulfatos y cloruros.

5. Residuos tóxicos y peligrosos: se entenderán como tales aquellos sólidos, líquidos o gases, en cantidades tales que por sí solos o por interacción con otros residuos puedan causar molestias públicas o peligro para el personal encargado del mantenimiento de las instalaciones (Red de Saneamiento y Estación Depuradora). Se incluyen en este grupo: Benceno, Cloroformo, Cloruro de Vinilo, Hidrocarburos aromáticos policíclicos, Naftaleno, Nitrobenceno, Tetracloruro de carbono, Tolueno, Uranio.

6. Residuos que produzcan gases nocivos: Se entenderán como tales los residuos que produzcan gases nocivos en la atmósfera de la Red de Saneamiento en concentraciones superiores a los límites siguientes: Cloro (1 cc/m³ de aire), Ácido Cianhídrico (10cc/m³ de aire), Ácido Sulfhídrico (20 cc/m³ de aire), Monóxido de Carbono (100 cc/m³ de aire).

7. Residuos Radiactivos: Desechos radiactivos o isótopos de vida media o concentraciones tales, que puedan provocar daños en las instalaciones o peligro para el personal encargado del mantenimiento de las mismas.

8. Otros residuos: Queda prohibido el vertido a la red de Saneamiento de:

- Cualquier tipo de residuos hospitalarios, fármacos incluso obsoletos o caducados que, aunque no hayan sido mencionados de forma expresa anteriormente, puedan producir alteraciones graves en los sistemas de depuración correspondientes, a pesar de que estén presentes en bajas concentraciones, como por ejemplo los antibióticos, sulfamidas, etc..
- Sangre procedente del sacrificio de animales, producido en mataderos municipales o industriales.
- Lodos, procedentes de fosas sépticas o de sistemas de pretratamiento o de tratamiento de vertidos de aguas residuales, sean cuales sean sus características.
- Suero lácteo procedente de industrias queseras y de derivados lácteos.



9. Sustancias relacionadas en la relación I del Anexo III (RD. 606/2003, RD. 849/1986)
- a- Compuestos organohalogenados y sustancias que puedan dar origen a compuestos de esta clase en el medio acuático.
 - b- Compuestos organofosfóricos, Compuestos organoestánicos.
 - c- Sustancias en las que está demostrado su poder cancerígeno en el medio acuático o por medio de él.
 - d- Mercurio y compuestos de mercurio.
 - e- Cadmio y compuestos de cadmio.
 - f- Aceites minerales persistentes e hidrocarburos de origen petrolífero persistentes.
 - g- Sustancias sintéticas persistentes que puedan flotar, permanecer en suspensión o hundirse causando con ello perjuicio a cualquier utilización de las aguas.

Anexo 3.

VALORES MÁXIMOS PERMITIDOS DE LOS PARÁMETROS DE CONCENTRACIÓN

PARAMETRO	UNIDADES	CONCENTRACIÓN LIMITE INSTANTÁNEA
Materia en Suspensión (MeS)	mg/l	1.000
DBO5	mg/l	1.000
DQO	mg/l	1.600
pH inferior		6
pH superior		10
Temperatura	°C	50
Aceites y grasas	mg/l	150
Conductividad	mS/cm	4.000
Aluminio	mg/l	20
Arsénico	mg/l	1
Boro	mg/l	2
Cianuros	mg/l	1
Cobalto	mg/l	0,2
Cobre	mg/l	3
Cromo hexavalente	mg/l	0,5
Cromo total	mg/l	1
Estaño	mg/l	3
Hierro	mg/l	10
Manganeso	mg/l	3
Níquel	mg/l	5
Plomo	mg/l	1
Zinc	mg/l	10
Cloruros	mg/l	2.000
Detergentes	mg/l	10
Fenoles	mg/l	3
Fosfatos	mg/l	100
Fósforo Total	mg/l	25
Nitrógeno Total	mg/l	100
Sulfatos	mg/l	1.000
Sulfuros	mg/l	3
Selenio	mg/l	1
Pesticidas totales	mg/l	0,2



Anexo 4. **VERTIDOS QUE REQUIEREN TRATAMIENTO PREVIO**

Aguas residuales de industrias cárnicas y mataderos.
Lodo de fabricación de hormigón (y de productos derivados).
Lodo de fabricación de cemento.
Lodo de galvanización conteniendo Cianuro.
Lodo de galvanización conteniendo Cromo VI.
Lodo de galvanización conteniendo Cobre.
Lodo de galvanización conteniendo Zinc.
Lodo de galvanización conteniendo Cadmio.
Lodo de galvanización conteniendo Níquel.
Óxido de Zinc.
Sales de curtir.
Residuos de baños de sales.
Sales de Bario. Sales de Cobre.
Sales de baños de temple conteniendo Cianuro.
Ácidos, mezcla de ácidos, ácidos corrosivos.
Lejías, mezclas de lejías, lejías corrosivas (básicas).
Hipoclorito alcalino (lejía sucia).
Concentrados conteniendo Cromo VI.
Concentrados conteniendo Cianuro.
Aguas de lavado y aclarado conteniendo Cianuro.
Concentrados conteniendo sales metálicas.
Semiconcentrados conteniendo Cromo VI.
Semiconcentrados conteniendo Cianuro.
Baños de revelado.
Soluciones de sustancias frigoríficas (refrigeradoras).
Residuos de fabricación de productos farmacéuticos.
Micelios de hongos (fabricación de antibióticos).
Residuos ácidos de aceite (mineral).
Aceite viejo (mineral).
Combustibles sucios (carburante sucio).
Aceites (petróleos) de calefacción sucios.
Lodos especiales de coquerías y fábricas de gas.
Materiales frigoríficos (hidrocarburo de flúor y similares).
Tetrahidrocarburos de flúor.
Tricloroetano.
Tricloroetileno.
Limpiadores en seco conteniendo halógenos.
Benceno y derivados.
Residuos de barnizar.
Materias colorantes.
Resto de tintas de imprenta.
Residuos de colas y artículos de pegar.
Resinas intercambiadoras de iones.
Resinas intercambiadoras de iones con mezclas específicas de procesos.
Lodos de industrias de teñido textil. Lodos de lavandería.
Restos de productos químicos de laboratorio.



Anexo 5. ACTIVIDADES OBLIGADAS A SOLICITAR AUTORIZACIÓN DE VERTIDO

CNAE-93	Actividad Industrial
01.2	Producción ganadera.
10	Extracción y aglomeración de antracita, hulla, lignito y turba
14	Extracción de minerales no metálicos ni energéticos
15.1	Industria cárnica
15.3	Preparación y conservación de frutas y hortalizas
15.4	Fabricación de grasas y aceites (vegetales y animales)
15.5	Industrias lácteas
15.6	Fabricación de productos de molinería, almidones y productos amiláceos
15.7	Fabricación de productos para la alimentación animal
15.8	Fabricación de otros productos alimenticios
15.9	Elaboración de bebidas
17.3	Acabado de textiles
18.3	Preparación y teñido de pieles de peletería; fabricación de artículos de peletería
19.1	Preparación, curtido y acabado del cuero
19.2	Fabricación de artículos de marroquinería y viaje, guarnicionería y talabartería
20.1	Aserrado y cepillado de la madera; preparación industrial de la madera
21.1	Fabricación de pasta papelera, papel y cartón
21.2	Fabricación de artículos de papel y de cartón
22	Edición, artes gráficas y reproducción de soportes grabados
24.1	Fabricación de productos químicos básicos
24.2	Fabricación de pesticidas y otros productos agroquímicos
24.3	Fabricación de pinturas, barnices y revestimientos similares; tintas y masillas
24.4	Fabricación de productos farmacéuticos
24.5	Fabricación de jabones, detergentes y otros artículos de limpieza y abrillantamiento. Fabricación de perfumes y productos de belleza e higiene
24.6	Fabricación de otros productos químicos
26.4	Fabricación de ladrillos, tejas y productos de tierras cocidas para la construcción
26.5	Fabricación de cemento, cal y yeso
26.6	Fabricación de elementos de hormigón, yeso y cemento
26.7	Industria de la piedra
29.1	Fabricación de máquinas, equipo y material mecánico
30.0	Fabricación de máquinas de oficina y equipos informáticos
31	Fabricación de maquinaria y material eléctrico
36	Fabricación de muebles; otras industrias manufactureras
37.1	Reciclaje de chatarra y desechos de metal
37.2	Reciclaje de desechos no metálicos
41.0	Captación, depuración y distribución de agua
50.2	Mantenimiento y reparación de vehículos de motor
50.5	Venta al por menor de carburantes para la automoción
51.12	Intermediarios del comercio de combustibles, minerales, metales y productos químicos industriales
52.111	Hipermercados (más de 2.500 m ²)
74.7	Actividades industriales de limpieza
74.811	Laboratorios de revelado, impresión y ampliación fotográfica
85.11	Actividades hospitalarias
85.143	Laboratorios de análisis clínicos de anatomía patológica y similares
85.20	Actividades veterinarias
90.002	Actividades de limpieza de vías públicas y tratamiento de desechos
93.01	Lavado, limpieza y teñido de prendas textiles y de piel



Anexo 6. MÉTODOS ANALÍTICOS EMPLEADOS PARA LA DETERMINACIÓN DE LOS PARÁMETROS DE CONTROL

PARÁMETROS	UNIDADES	MÉTODOS ANALÍTICOS
Materia en suspensión (MeS)	mg/l	Filtración sobre membrana de fibra de vidrio, secado a 105° y pesada.
DBO5	mg/l	Determinación de oxígeno disuelto antes y después de incubación de 5 días a 20° C en oscuridad
DQO	mg/l	Digestión con dicromato en medio ácido.
PH		Electrometría.
Temperatura	°C	Termometría.
Aceites y grasas	mg/l	Extracción Soxhlet con hexano y gravimetría.
Conductividad	mS/cm	Electrometría.
Aluminio	mg/l	Espectrofotometría de absorción. Absorción atómica. ICP – MS
Arsénico	mg/l	Absorción atómica. ICP – MS
Boro	mg/l	Absorción atómica. Espectrofotometría de absorción. ICP – MS
Cadmio	mg/l	Absorción atómica. ICP – MS
Cianuros	mg/l	Espectrofotometría de absorción. ICP – MS
Cobalto	mg/l	Absorción atómica. ICP – MS
Cobre	mg/l	Absorción atómica. ICP – MS
Cromo VI	mg/l	Absorción atómica. ICP – MS
Cromo total	mg/l	ICP – MS
Estaño	mg/l	Absorción atómica. ICP – MS
Hierro	mg/l	Absorción atómica. ICP – MS
Manganeso	mg/l	Absorción atómica. ICP – MS
Mercurio	mg/l	Absorción atómica. ICP – MS
Níquel	mg/l	Absorción atómica. ICP – MS
Plomo	mg/l	Absorción atómica. ICP – MS
Zinc	mg/l	Absorción atómica. ICP – MS
Cloruros	mg/l	Titrimetría. Método de Mohr.
Detergentes	mg/l	Espectrofotometría de absorción.
Fenoles	mg/l	Espectrofotometría de absorción.
Fluoruros	mg/l	Método con electrodos específicos.
Fosfatos	mg/l de PO4	Espectrofotometría de absorción.
Fósforo total	mg/l de P	Digestión con persulfato ácido.
Nitrógeno total	mg/l de N	Oxidación y Espectrofotometría de absorción
Sulfatos	mg/l	Gravimetría. Complexometría. Espectrofotometría.
Sulfuros	mg/l	Espectrofotometría de absorción.
Pesticidas totales	mg/l	Cromatografía de gases.
Selenio	mg/l	Absorción atómica. ICP – MS



**Anexo 7.
MODELO DE SOLICITUD DE AUTORIZACIÓN DE VERTIDO**



AYUNTAMIENTO
VILARES DE LA REINA

Nº

Autorizado por:

SOLICITUD DE AUTORIZACIÓN DE VERTIDO

DATOS GENERALES DE LA INDUSTRIA

Nombre:
 Dirección: C/, N.º Municipio: (Salamanca)
 Teléfono: FAX:
 Actividad principal: CNAE:
 Representante o persona que efectúa la solicitud: D.
 Cargo en la empresa:, DNI: Telf.:

DATOS DEL VERTIDO

Volumen de agua potable consumida: m3/año.
 Volumen vertido: m3/año.
 Turnos de trabajo: (M – T – N)
 Días de máxima actividad: (L – M – X – J – V – S – D)
 Horas punta de vertido:
 Meses de máxima actividad:
 El vertido es: (Industrial, Doméstico, Industrial mas domestico):
 El vertido a la red municipal de efectúa: En un solo punto, En varios puntos:
 Se dispone de instalaciones de Pretratamiento: SI, NO:
 Características de la actividad causante del vertido:

 (Adjuntar: Análisis cualitativo y cuantitativo de los principales parámetros del vertido)

(Adjuntar: Plano de situación, plano de planta y redes de saneamiento de la industria con indicación de la arqueta dispuesta para la toma de muestras y punto de incorporación a la red municipal. Descripción y planos de las instalaciones de pretratamiento, en caso de existir)

DECLARACIÓN RESPONSABLE

D. con DNI:, en representación de la industria
, declara conocer el Reglamento municipal de vertidos del
 Ayuntamiento de Villares de la Reina y se compromete a su íntegro cumplimiento, y especialmente a no
 verter ninguna sustancia de las catalogadas como prohibidas en el Anexo II de dicho Reglamento.

Villares de la Reina,dede

(Fdo.:)